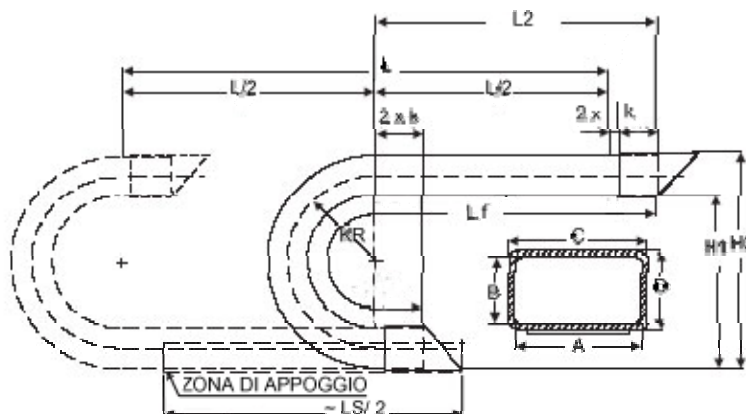


Canaline portacavi - Informazioni tecniche

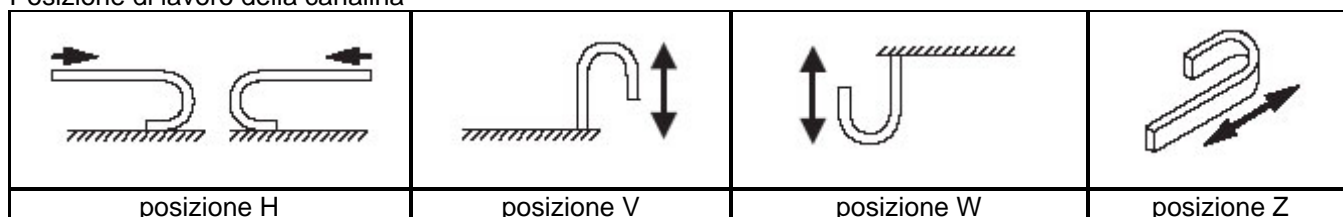


AxB	Dimensioni interne
CxD	Dimensioni esterne
k	Profondità innesto flangiatura
KR	Raggio curvatura
H1	Altezza interna canalina
H2	Altezza esterna canalina
Lf	Lunghezza in autosostentamento
L	Corsa di lavoro
Lc	Lunghezza calcolata HEMAFLEX

Calcolo della lunghezza HEMAFLEX: $L_c = L/2 + R + 2k + 10$ [mm]

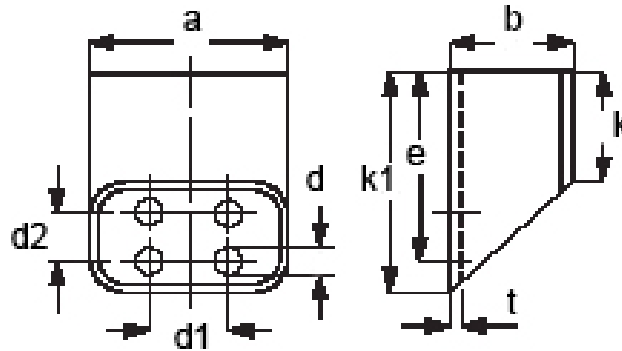
Tipo	C	D	A	B	k	KR	H1	H2	Lf Max.	L senza supporto	L con il supporto	Peso canalina (kg/m)	Peso flangia (kg/pc)
30	30	20	26	16	25	55	120	144	1000	2000	4000	0,6	0,05
50	50	30	43	23	30	72	160	194	1500	3000	6000	1,25	0,1
						110	235	269					
						165	345	379					
50.1	50	50	45	45	50	110	240	294	2000	4000	8000	1,7	0,15
80	80	45	73	38	45	110	240	290	2000	4000	8000	2,25	0,25
						220	460	510					
						275	570	620					
85	85	60	80	55	65	165	350	415	2500	5000	10000	2,4	0,3
95	95	50	90	45	60	130	280	335	2000	4000	8000	2,9	0,3
110	110	60	102	52	60	155	335	400	2500	5000	10000	3,6	0,5
						250	525	590					
						330	685	750					
115	115	80	109	74	80	220	465	550	2500	5000	10000	3,8	0,6
170	170	80	162	72	80	205	435	520	2500	5000	10000	5,6	0,85
175	175	110	167	102	80	285	600	717	2500	5000	10000	5,8	1,95

Posizione di lavoro della canalina



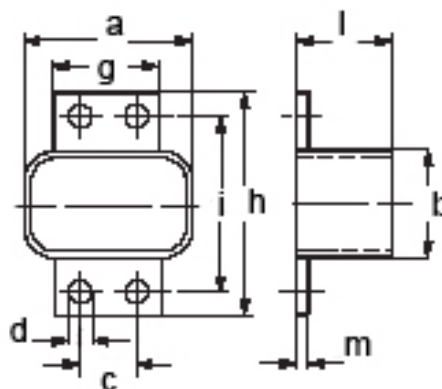
Flange

Flangia standard S



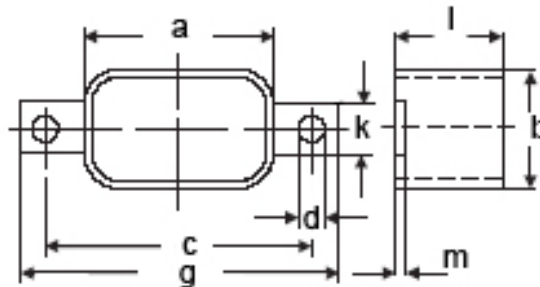
Tipo	a	b	d1	d	e	k1	k	t	d2
30	34	24	13	6	40	50	25	1,5	–
50	54	34	22	7	45	60	30	1,5	–
50.1	54	54	20	7	75	100	50	1,5	–
80	85	50	50	7	67,5	90	45	2	–
85	90	65	50	7	118	130	65	2	40
95	100	55	50	7	110	120	60	2	40
110	115	65	70	9	90	120	60	2	–
115	120	85	80	9	143	165	80	2	40
170	175	85	100	9	120	180	80	2	–
175	182	117	140	9	158	195	80	3	40

Flangia – Tipo X (A)



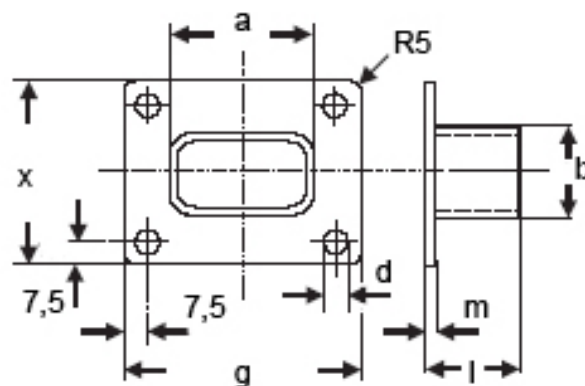
Tipo	a	b	c	d	g	h	i	l	m
50	54	34	18	7	35	70	55	30	1,5
80	85	50	45	7	65	85	70	45	2
110	115	65	60	9	80	110	90	60	2
170	175	85	9	9	120	130	110	80	2

Flangia – Tipo Y (B)



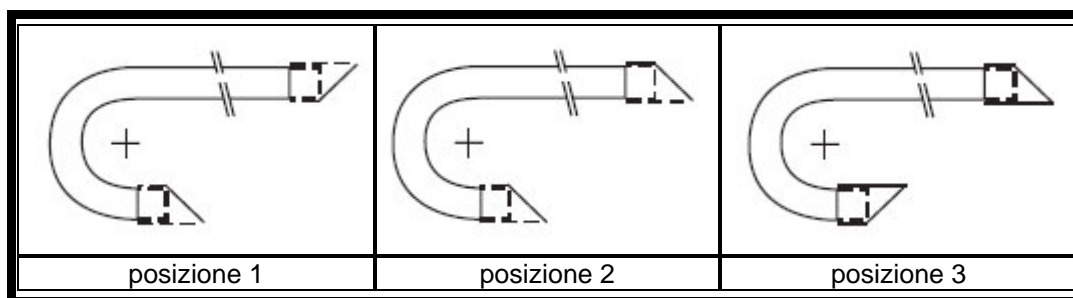
Tipo	a	b	c	d	g	h	l	t
50	54	34	75	7	90	15	30	1,5
80	85	50	105	7	120	30	45	2
110	115	65	140	9	160	35	60	2
170	175	85	200	9	220	40	80	2

Flangia – Tipo Z (C)



Tipo	a	b	d	g	x	l	m
30	34	24	6	60	50	25	1,5
50.1	54	54	7	85	85	50	1,5
85	90	65	7	120	95	65	2
95	100	55	7	130	85	60	2
115	120	85	9	150	115	80	2
175	182	117	9	210	145	80	3

Combinazione di montaggio delle flangie standard



Versione RM per $v \leq 20$ m/min.
Versione RS per $v = 20 \div 50$ m/min.
Versione RV per $v \geq 50$ m/min.

