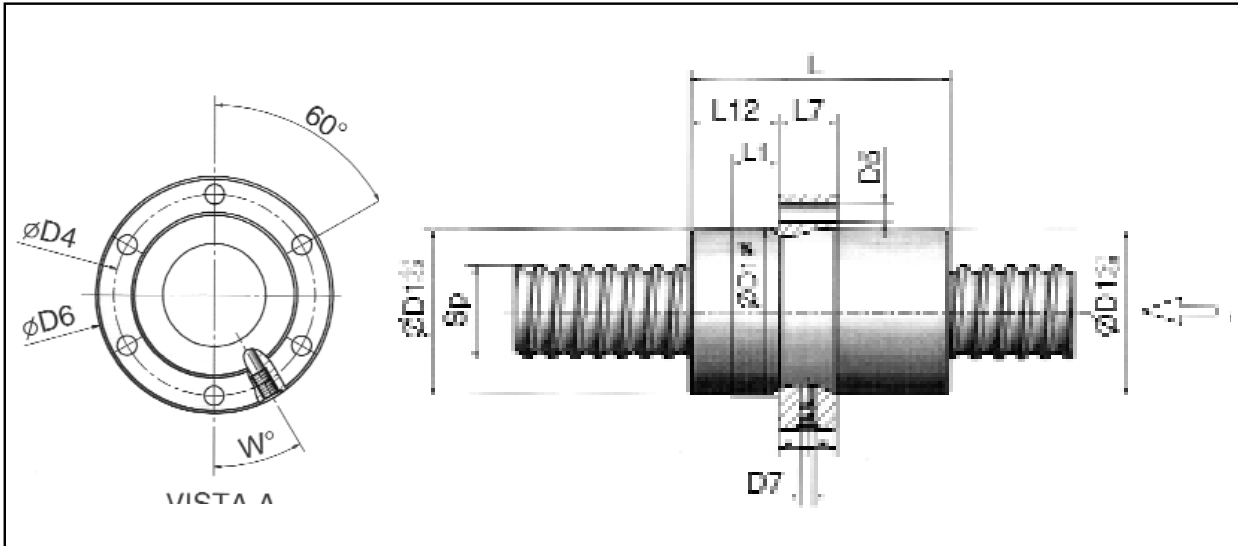


<b>MODELLO</b> MOD.	<b>CHIOCCIOLA SINGOLA - PASSO LUNGO</b> HIGH - LEAD BALLSCREWS	<b>TAB.3 B</b> TAB. 3 B
------------------------	---	----------------------------

Basso livello di rumorosità  
 Ricircolo interno  
 Dispositivo di ricircolo in acciaio  
 Disponibile in versione:  
 Gioco assiale "0" - Leggero Precarico  
 Dimensioni speciali a richiesta  
 Raschiatori in materiale plastico (standard).  
 A richiesta in PTFE autolubrificante

Low noise-level  
 Internal recirculation system  
 Steel-made recirculation device  
 Available in version  
 Axial play "0" - Light preload  
 Special dimensions on request  
 Standard: Nylon wipers.  
 On request: Special selflubricating PTFE material



**LUBRIFICAZIONE/ LUBRIFICATION:** D7 = Ø 16 - 32 = M6 • D7 = Ø 40 - 80 = M8 x 1

Tipo/ Size		Circuiti/ Effect. turns i	Capacità di carico/ Basic Rate Load		Rigidità/ Stiffness	Dimens.chiocciola / Nut dimensions										Sfera Ball mm	Sp(h6) mm		
d0 mm	Ph mm		Cdyn (KN)	Cstat (KN)		Rb/t KN/um	L mm	D1g6 mm	D4 mm	D5 mm	D6 mm	D7 mm	L1 mm	L7 mm	L12 mm			W	L10 mm
16	10	2	5,6	8,4	5,44	45	33	45	6,6	58	M6	10	15	15	40	5	2,380	16	
	16	2	4,37	6,75	5,30	45													
20	10	4	14,55	25,16	14,18	64	38	50	6,6	63		10	20	22	30	5	3,175	20	
	20	2	7,22	11,14	6,90	64													
25	20	2	19,84	30,77	14,44	70	48	60	6,6	73		16	25	22,5	42	5	4,5	24	
	25	2	13,15	19,01	9,49	80								27,5					
32	20	3	37,00	54,90	20,17	88	56	68	6,6	80		10	20	34	30	6	6,35	30	
	32	2	24,09	33,46	13,06	88													
40	20	3	38,53	70,52	20,41	88	63	78	9	95		M8x1	16	25	31,5	30	7	6,35	38
	40	2	24,85	42,67	13,10	113								40	36,5	41			
50	20	3	84,8	131,2	20,79	92	85	105	11	125	16		30	31	30	10	9,52	48	
	40	2	56,7	81,6	13,56	113								41,5					
63	40	2	63,8	104,6	19,84	120	95	118	14	140	16		30	45	20	10	9,52	60	
	50	2	63,3	103,4	19,58	140								55					
80	40	2	108	187,8	30,45	133	125	152	18	180	16		30	51,5	30	10	12,7	80	
			107	185,6	20,09	165								67,5					

- A richiesta:  
Sfere in materiale ceramico  
Chiocciola in versione rotante

- On request:  
Ceramic balls  
Rotating nut

- Principi:1
- Classi di precisione 1-3-5-7 secondo norme ISO/TC39/WG7 179
- Elica destrorsa standard
- Carichi secondo DIN 6905/4
- Rigidità chiocciola secondo DIN 69051/6

- Number of starting: 1
- Accuracy classes 1-3-5-7 according to ISO/TC 39/WG7 179
- R.H. thread as standard
- Load according to DIN 6905/4
- Nut stiffness according to DIN 69051/6