

Dati tecnici

cod. **TCITY**

Lampada per l'industria - Illuminazione tubolare a LED

C.C.E.A. s.r.l
 Via Vicenza, 80
 36077 Altavilla Vicentina (VI) - Italy
 Tel. ++39 0444 572083
 Fax. ++39 0444 572337
 E-mail: ccea@ccealights.com
 www.ccealights.com



Sistema di illuminazione tubolare modulare a tecnologia LED. Struttura in alluminio con copertura in vetro borosilicato spessore 3mm. Potenza 6-12-18-24W. Alimentazione 24Vdc.

Power LED source esente da rischio fotobiologico.



Applicazioni: particolarmente indicata per l'illuminazione su frese ad alta velocità, centri controllo numerico, postazioni di lavoro in condizioni estreme.

Caratteristiche elettriche

- Alimentazione
- LED driver 700mA
- Classe IEC
- Grado di protezione

- 24 Vdc
- integrato
- III
- IP68

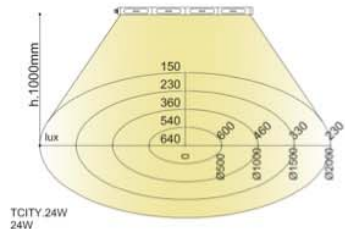
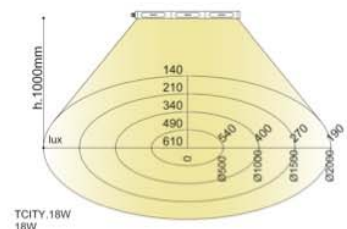
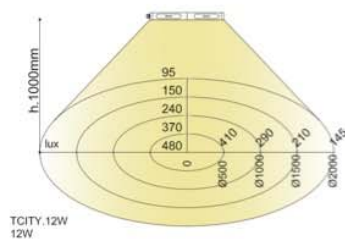
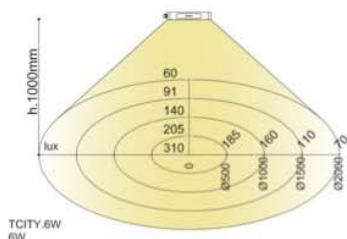
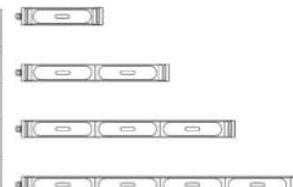
Caratteristiche ottiche e meccaniche

- Tipo di LED
- Durata del LED
- Luminosità
- Colore luce
- Struttura
- Copertura
- Fissaggio
- Lunghezza del cavo

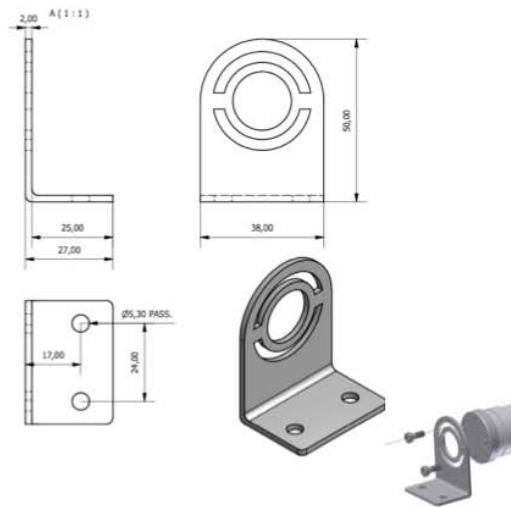
- CITILED CL-L103 6W
- 50 000 h
- Diffusa 120°
- 5000K Ra65
- Alluminio
- Vetro borosilicato
- piastre in acciaio art. T-FX01
- 1500mm

Codici d'ordine

Modello	Vin	N. di LED	Corrente	Potenza	Dimensioni
TCITY.6W	24 V dc	1	700mA	6 W	Ø38x202mm
TCITY.12W	24 V dc	2	700mA	12 W	Ø38x372mm
TCITY.18W	24 V dc	3	1400mA	18 W	Ø38x542mm
TCITY.24W	24 V dc	4	1400mA	24 W	Ø38x712mm



Distribuzione della luce sulla superficie



Piastre di fissaggio T-FX01

Le informazioni contenute nel presente documento possono essere modificate in qualsiasi momento senza preavviso e non comportano l'assunzione, nemmeno implicita, di alcuna obbligazione da parte della C.C.E.A. srl.